

„COMBI PACK SK” Agregat uprawowy



„COMBI PACK SK” Agregat uprawowy

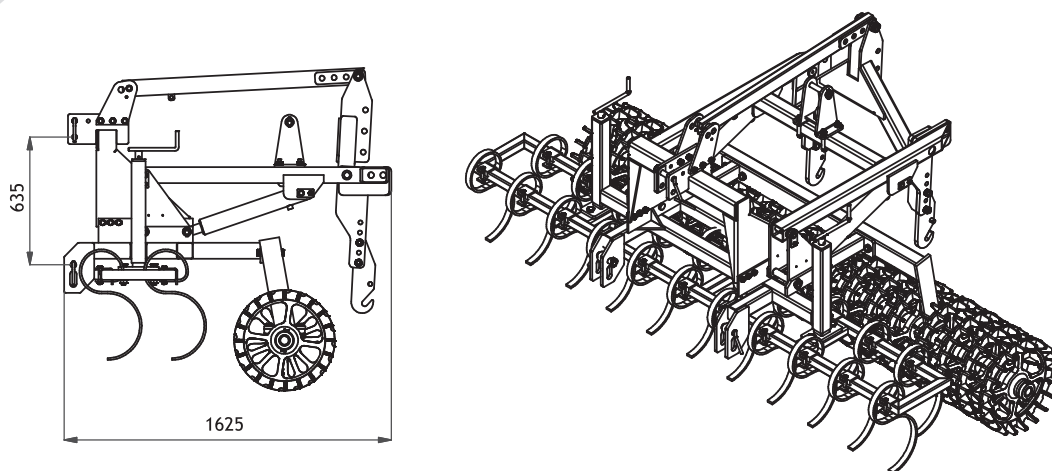
Agregat uprawowy kombinowany stanowi zestaw kultywatora z wałem kołeczkowym lub rurowym oraz układu wsporników do zamocowania siewnika.

Funkcja:

Agregaty przeznaczone są do uprawy gleby pod siew i sadzenie. Wały służą do wyrównania powierzchni pola, kruszenia, płytkiego ugniatania i zagęszczenia spulchnionej gleby w celu przyspieszenia osiadania gleby, dla lepszego podsiąkania wody.

Opis techniczny:

Wyposażone są w zęby sprężynowe półsztywne z redliczkami, które drgając podczas pracy intensywnie kruszą i spulchniają zleżałą glebę, a także wyciągają na powierzchnię chwasty rozłogowe.



Nazwa(Parametry)	Jedn. miary	Typ agregatu	
		RF-81.000.00/2.5 Combi-Pack SK -2.5	RF-81.000.00/3.0 Combi-Pack SK- 3
Szerokość robocza	[m]	2.5	3.0
Głębokość robocza	[cm]	4-16	4-16
Ilość zębów sprężynowych	szt.	19	23
Średnica wału kołeczkowego	mm	500	500
Średnica wału rurowego	mm	540	540
Prędkość robocza	km/h	7-10	7-10
Zapotrzebowanie mocy	kW/KM	44/60	51/70
Szerokość transportowa	m	2.5	3
Masa agregatu	kg	680	760

Firma została powołana w 1952 roku jako Państwowy Ośrodek Maszynowy i pod tym szyldem istniała do roku 1991, w którym przekształciła się w spółkę mienia komunalnego o nazwie Przedsiębiorstwo Produkcyjno-Handlowe „Żukowo” Sp. z o.o. Całkowita prywatyzacja przedsiębiorstwa nastąpiła pod koniec 1994 roku. W 2008 roku do firmy dołączył inwestor zagraniczny grupa Beckmann Volmer na skutek czego firma ponownie zmieniła nazwę na ZEI Zukowo Engineering International. W maju 2010 roku firma oficjalnie została uznana jako spółka córka i obecnie istnieje pod nazwą Beckmann Volmer Mechanical Engineering.